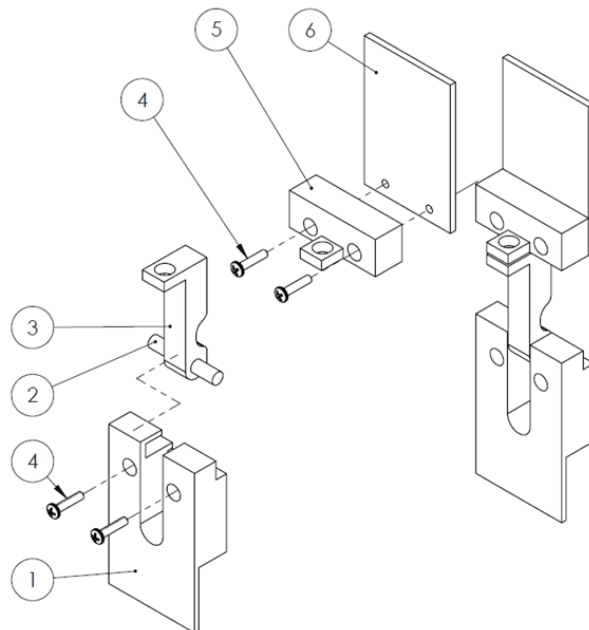


Guide d'installation du mécanisme de cadénassage des disjoncteurs du kit de mise en cascade

Composantes

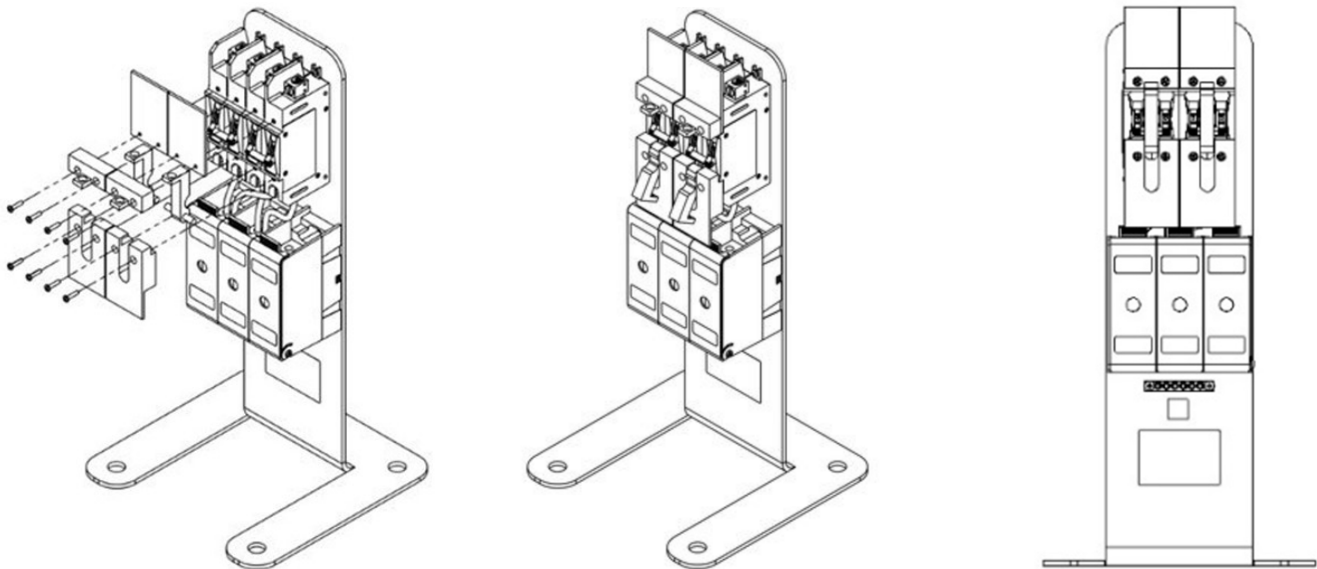
Le kit de mécanisme de cadénassage du disjoncteur inclus dans le kit de mise en cascade (référence ACPE000100 d'AddÉnergie) est conçu pour être installé sur le circuit de disjoncteur 100 A associé (modèle EA2-0 de Carling Technologies). Le kit de mécanisme de cadénassage du disjoncteur comprend les éléments suivants :

N° de l'image	Composante	Qté
1	Pivot du mécanisme de cadénassage du disjoncteur	2
2	Goupille du mécanisme de cadénassage du disjoncteur	2
3	Bras du mécanisme de cadénassage du disjoncteur	2
4	Vis mécanique Philips à tête cylindrique en acier inoxydable 18-8, filetage 6-32, longueur 5/8" (couplage max: 8 LB-IN [0.9 NM])	8
5	Cadenas de la serrure du disjoncteur	2
6	Couverture supérieur du mécanisme de cadénassage du disjoncteur	2



Installation

1. Placez la goupille du mécanisme de cadenasage du disjoncteur à l'intérieur du trou du bras de mécanisme de cadenasage du disjoncteur.
2. Placez la goupille sur l'encoche du pivot du mécanisme de cadenasage du disjoncteur.
3. Fixez le pivot du mécanisme de cadenasage du disjoncteur au disjoncteur double à l'aide des 2 vis fournies (couple maximal : 8 LB-IN [0,9 NM]) en s'assurant que la goupille reste entre l'encoche et le disjoncteur.
4. Placez la goupille du mécanisme de cadenasage du disjoncteur contre la goupille supérieure et fixez-les sur le disjoncteur double à l'aide des 2 vis fournies (couple maximal : 8 LB-IN [0,9 NM]).
5. Répétez les étapes 1 à 4 pour le deuxième mécanisme de cadenasage de disjoncteur.



Nom : FLO_ADD_CoRe+ MAX_Cascading Kit Breaker Locks Installation Guide_V.2.0.1_2023-01-25_CA_FR

Identifiant : PRFM0049

FLO CA: © 2022-2023 Services FLO inc. tous droits réservés. FLO, le logo FLO, LEAD THE WAY, et TRACEZ LA VOIE sont des marques de commerce de Services FLO inc. ADDÉNERGIE est une marque de commerce de AddÉnergie Technologies Inc. utilisée sous licence par Services FLO inc.

FLO US: © 2022-2023 FLO Services USA Inc. tous droits réservés. FLO, le logo FLO, LEAD THE WAY, et TRACEZ LA VOIE sont des marques de commerce de Services FLO inc. utilisées sous licence par FLO Services USA Inc. ADDÉNERGIE est une marque de commerce de AddÉnergie Technologies Inc. utilisée sous licence par FLO Services USA Inc.

ALL Documents: Ce document est fourni comme un guide d'instructions générales. Toutes les photos sont présentées à des fins d'illustration uniquement. Les stations réelles peuvent varier en taille ou en raison d'améliorations apportées au produit, auquel cas des étapes supplémentaires peuvent être nécessaires. AddÉnergie Technologies Inc. et ses filiales ("AddÉnergie") se réservent le droit de modifier ce document ainsi que toute offre et spécification de produit à tout moment sans préavis et AddÉnergie ne garantit pas que cette version du document est à jour. Il est de votre responsabilité de vous conformer à toutes les lois applicables, y compris celles relatives à l'accessibilité et au zonage, et de faire preuve de diligence raisonnable lors de l'installation ou de l'utilisation de ce produit. Une installation ou une utilisation négligente peut entraîner des blessures ou des dommages au produit. Dans toute la mesure permise par les lois applicables, AddÉnergie décline toute responsabilité en cas de blessures ou de dommages matériels résultant de l'installation ou de l'utilisation de ce produit.