



Illustré avec un système de rappel des câbles

## CoRe+<sup>MC</sup>

### Borne intelligente de niveau 2 pour une utilisation privée, publique et commerciale

La borne CoRe+<sup>MC</sup> est conçue pour des utilisations telles que les lieux de travail, les immeubles multi-résidentiels et les flottes. Elle convient également aux lieux publics.

#### Fiable et facile à utiliser

- Système unique de rappel de câble calibré avec poids suspendus pour retour de câble facile<sup>1</sup>
- Conçue pour durer grâce à un boîtier robuste en aluminium de type 4X qui protège la borne de la poussière, des débris, de l'eau et de la glace
- Support intégré pour le câble qui permet un rangement sécuritaire

#### Performante et polyvalente

- Réduisez vos frais d'électricité grâce à nos technologies brevetées de partage de puissance et de limite de puissance
- Choix d'installation personnalisables qui s'adaptent à différentes configurations et stationnement

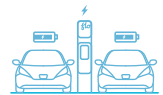
#### Borne intelligente, investissement futur

- Surveillez l'état de vos bornes et obtenez des rapports de données grâce à notre plateforme de gestion informatique<sup>2</sup>
- Maximisez le temps de disponibilité avec notre surveillance proactive des bornes et nos services d'intervention à distance<sup>2</sup>
- Faites évoluer vos installations facilement avec une trousse de raccordement en cascade offerte en option pour connecter en série plusieurs bornes de recharge sur le même circuit



#### Lieux de travail

Offrez des services de recharge pour VÉ à vos employés avec une solution qui saura évoluer avec vos besoins alors que de plus en plus de personnes choisissent les VE.



#### Flottes

Idéale pour les gestionnaires de flottes qui souhaitent développer leurs flottes de VÉ légers et moyens tout en maintenant des coûts d'exploitation raisonnables.

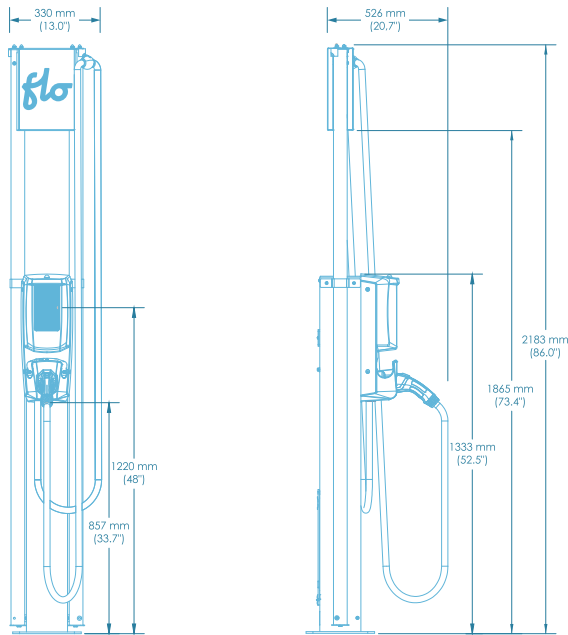
<sup>1</sup> En option

<sup>2</sup> Nécessite les services de gestion globale de FLO

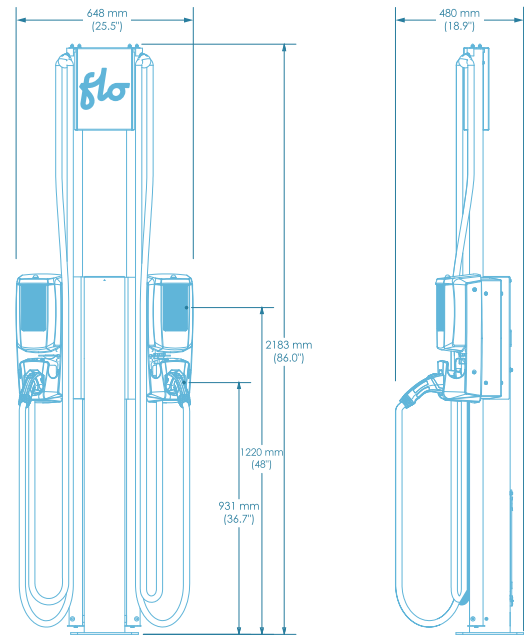
# Configurations disponibles



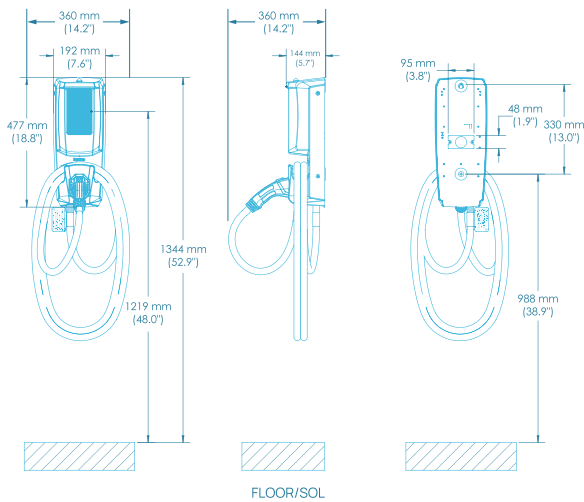
## DIMENSIONS



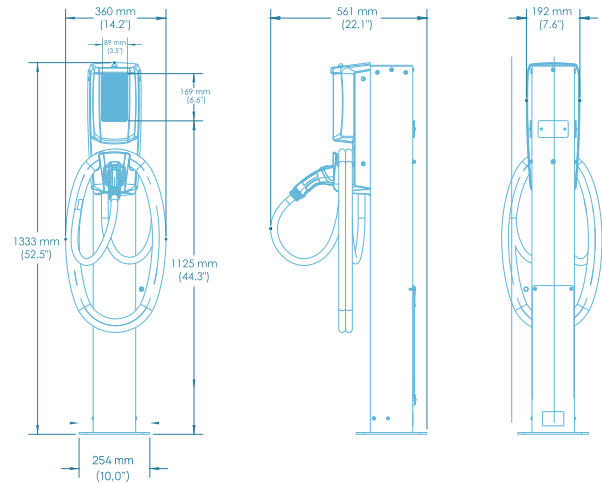
CoRe+<sup>MC</sup> simple sur piédestal  
avec système de rappel de câble



CoRe+<sup>MC</sup> double côte à côte sur piédestal  
avec système de rappel de câble



Montage mural CoRe+<sup>MC</sup>  
(sans système de rappel de câble)



CoRe+<sup>MC</sup> simple sur piédestal  
(sans système de rappel de câble)

# Spécifications techniques

## CARACTÉRISTIQUES PHYSIQUES

Boîtier	En aluminium Type 4X
Connecteur de la recharge	SAE J1772
Longueur des câbles	7,62 m / 25 pi
Système de rappel des câbles (optionnel)	7,62 m / 25 pi, calibré avec poids suspendus
Température de fonctionnement et d'entreposage	-40 °F à 122 °F / -40 °C à 50 °C
Poids	Borne de recharge : 9,5 kg / 21 lbs      Piédestal : 14,5 kg / 32 lbs Système de rappel de câble: 6,8 kg / 15 lbs
Humidité	Jusqu'à 95 % (sans condensation)

## CARACTÉRISTIQUES ÉLECTRIQUES

Charge électrique	208 VAC ou 240 VAC pour chaque borne de recharge
Puissance de charge	1,2 kW à 7,2 kW (puissance maximale configurable par logiciel)
Courant de sortie	De 6 A à 30 A (maximum configurable par logiciel ou réglable par commutateur rotatif)
Disjoncteur DDFT intégré	20 mA, autoréarmement (3 enclenchements espacés de 15 minutes)
Fréquence	60 Hz

## INTERFACE ET CONTRÔLE

Lecteur de carte	ISO 14443 A/B, ISO 15693
------------------	--------------------------

## CONNECTIVITÉ

Interface de communication	ZigBee IEEE 802.15.4 – réseau maillé
Réseau	Cellulaire – 4G/LTE (passerelle installée séparément)

## CERTIFICATIONS ET CONFORMITÉ

Energy Star	Oui
Certifications	CSA- C22.2 No. 280; UL 2594, CSA C22.2 No 281.1 and 281.2 UL 2231-1 and 2231-2; homologuée UL CA - ICES-003 (A); conforme à l'ADA
Conformité EMI	E-U. - FCC 47 CFR part 15 class A; CAN - ICES-003 (A)
Précisions des mesures	Certifiée selon le California Type Evaluation Program (CTEP)





Pour en savoir plus  
info@flo.com  
1 (855) 543-8356  
flo.com



Fabriqué en Amérique du Nord

Conçu et fabriqué par AddÉnergie  
Technologies Inc. d/b/a FLO.  
flo-core+-specsheat-fr-d-2024-03-11