



SmartTWO^{MC}

Guide d'installation du
système de rappel des câbles



Table des matières

1. Introduction.....	3
2. Instructions de sécurité.....	4
2.1. Instructions relatives aux risques d’incendie ou de décharge électrique.....	4
2.2. Instructions de sécurité générales importantes.....	4
2.3. Instructions de sécurité et de maintenance pour le système de rappel des câbles..	4
3. Ancrage	5
4. Matériel.....	6
5. Installation	7
5.1. Installer le système de rappel des câbles.....	7
5.2. Positionner le serre-câble	10
6. Droits d’auteur et fiabilité des informations	13

1. Introduction

Ce guide décrit l'installation d'un système de rappel des câbles sur un piédestal SmartTWO^{MC}. Le système de rappel des câbles peut être monté sur le modèle et les configurations de piédestal suivants.

Modèle de piédestal :

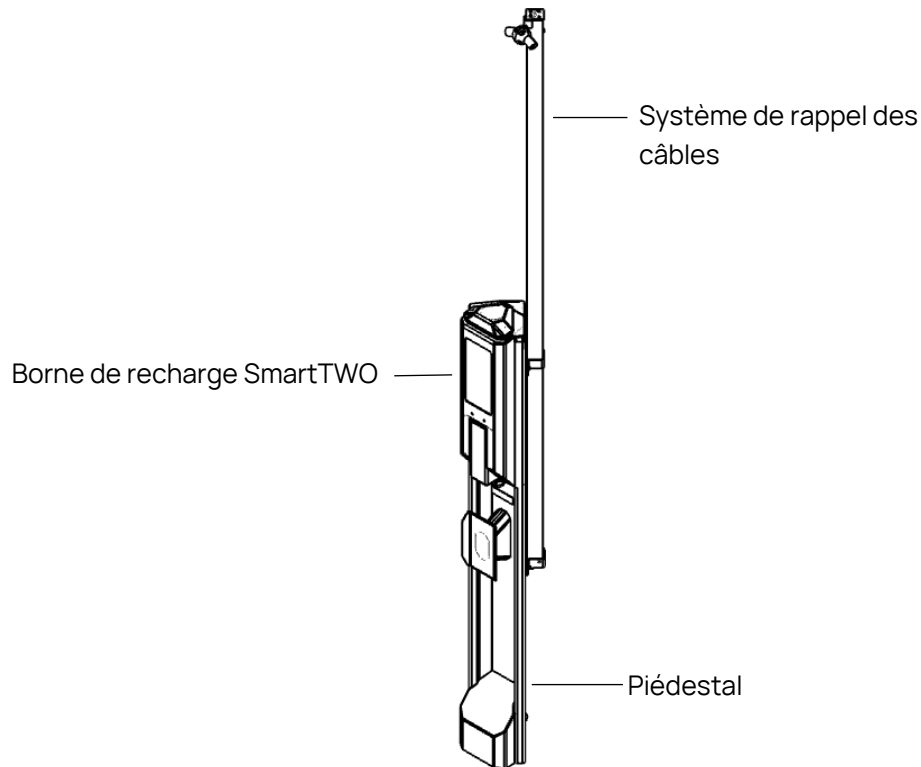
- ACPE000024

Configurations du piédestal :

- Piédestal simple
- Piédestal double

REMARQUE : le système de rappel des câbles ne peut pas être adapté à d'autres modèles ou configurations de piédestal ultérieurement.

Le système de rappel des câbles a été conçu pour être installé sur le piédestal avant l'installation de la borne de recharge.



2. Instructions de sécurité

Lisez toutes les instructions avant d'utiliser ce produit.

VEUILLEZ CONSERVER TOUTES LES INSTRUCTIONS DE CE MANUEL.

Reportez-vous au *Guide d'installation SmartTWO^{MC}* pour consulter les instructions de sécurité et de maintenance complètes applicables à votre produit.

2.1. Instructions relatives aux risques d'incendie ou de décharge électrique



AVERTISSEMENT : Lorsque vous utilisez des équipements électriques, veillez à bien respecter les mesures de sécurité élémentaires, notamment celles énoncées ci-dessous. Ce manuel contient des instructions importantes se rapportant au système de rappel des câbles SmartTWO; il est impératif de respecter ces instructions pendant l'installation, l'utilisation et la maintenance de l'unité.

2.2. Instructions de sécurité générales importantes



MISE EN GARDE : Toujours utiliser un tournevis manuel. N'UTILISER EN AUCUN CAS une visseuse électrique, cela annulerait la garantie.

2.3. Instructions de sécurité et de maintenance pour le système de rappel des câbles

INSTRUCTIONS DE SÉCURITÉ IMPORTANTE – VEUILLEZ CONSERVER CES INSTRUCTIONS.

Lisez attentivement cette section avant d'installer le système de rappel de câbles.

1. Veillez à toujours couper la source d'alimentation électrique du piédestal et de la borne de recharge avant d'installer un système de rappel des câbles.

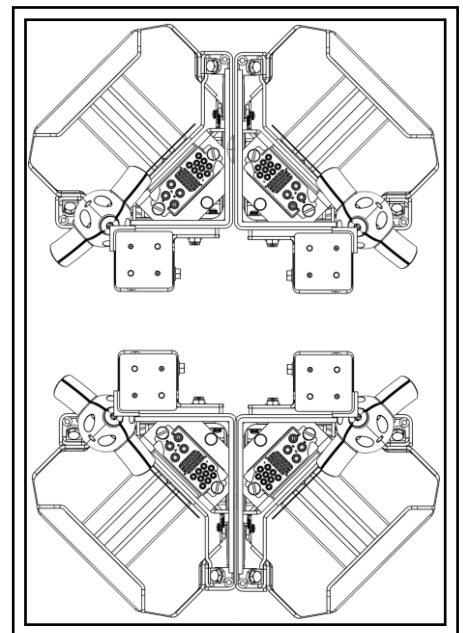
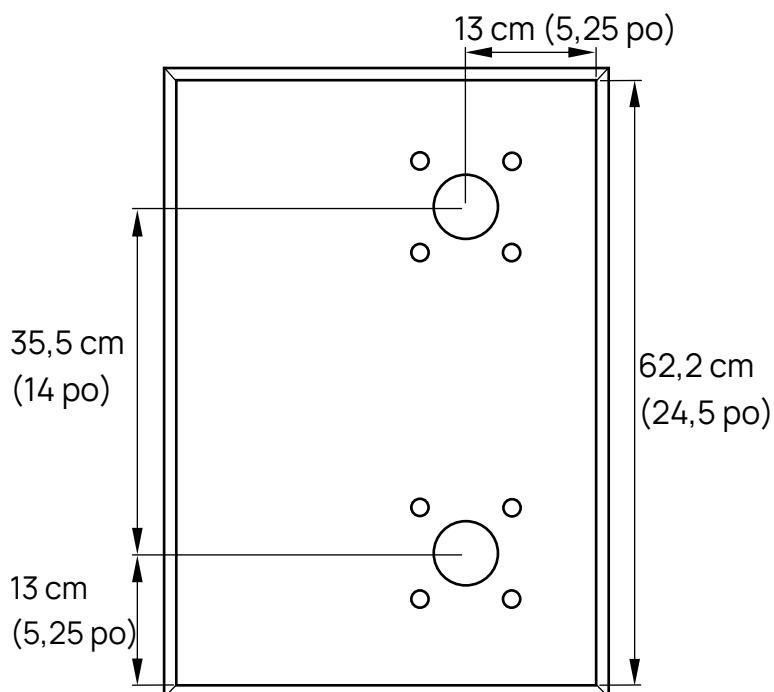
2. Manipulez les pièces avec soin, car elles peuvent être tranchantes. Utilisez toujours des lunettes et des gants de sécurité lorsque vous déballez et installez ce produit.
3. Adoptez toujours des techniques de levage appropriées et portez des chaussures de sécurité pendant l'installation du système de rappel des câbles. Certaines pièces sont lourdes et peuvent causer des blessures.

3. Ancrage

Le système de rappel des câbles n'a pas d'incidence sur l'aménagement des ancrages et de la base de béton dans le cas d'une installation de piédestal simple et double. Consultez le *Guide d'ancrage SmartTWO^{MC}* pour obtenir plus d'informations.

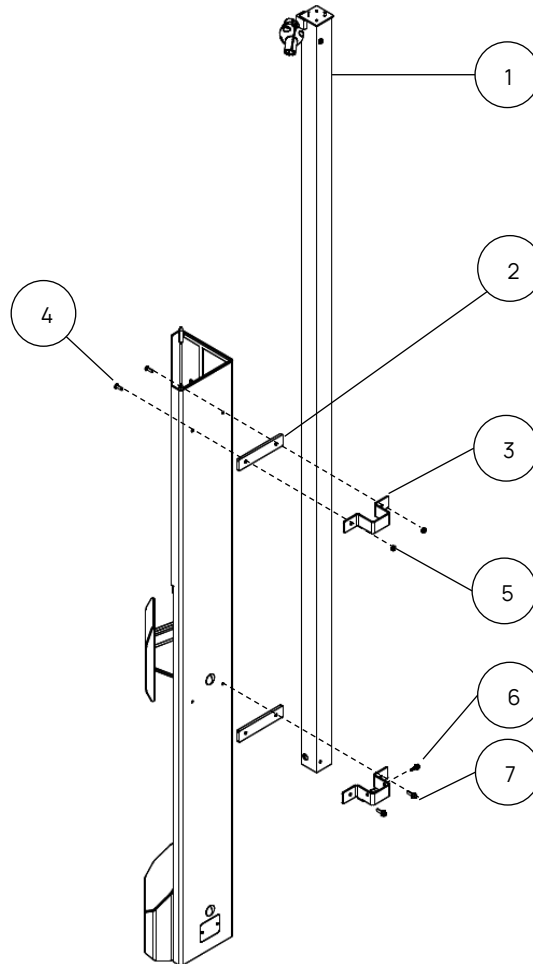
Lorsqu'on utilise un système de rappel des câbles, il n'est pas possible de procéder à une installation de piédestal quadruple. En revanche, il est possible d'utiliser deux installations doubles disposées dos à dos. Dans ce cas, il faut utiliser deux ancrages. Il faut prévoir un espace de 35,5 cm (14 po) entre le centre des deux ancrages pour pouvoir installer le système de rappel des câbles, comme illustré ci-dessous.

Positionnement de l'ancrage sur une base en béton



4. Matériel


Le tableau ci-dessous présente le matériel fourni avec le système de rappel des câbles. Utilisez le numéro de référence dans le tableau pour retrouver la pièce associée sur le schéma. Vous n'avez besoin que de la quincaillerie de montage SmartTWO. Les autres éléments du matériel de montage ne sont pas nécessaires et peuvent être mis de côté.



Numéro de référence	Matériel fourni	Quantité
1	Extrusions et serre-câble du système de rappel des câbles	1
2	Cales d'espacement rectangulaires	2
3	Supports de montage de l'extrusion	2

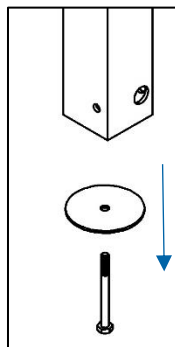
Numéro de référencer	Matériel fourni	Quantité
4	Vis à tête plate Phillips, filetage ¼-20, longueur ¾ po	2
5	Écrous de blocage à insert en nylon, filetage ¼-20	2
6	Vis auto-perceuses à tête hexagonale, Ø ¼ po, longueur ¾ po	1
7	Vis à tête hexagonale à bride striée, filetage ¼-20, longueur ¾ po	2

5. Installation

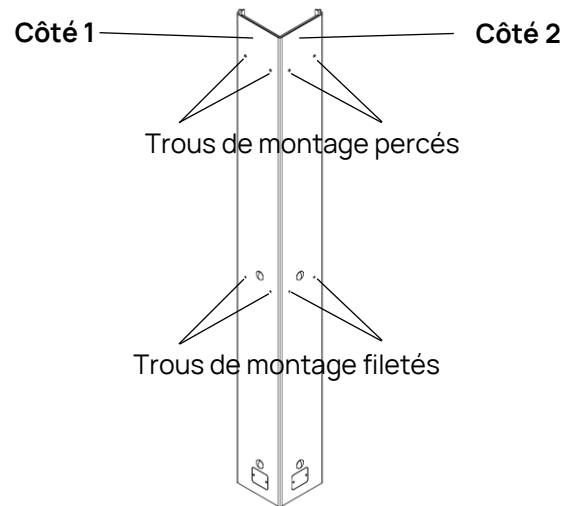
	<p>MISE EN GARDE : Avant de commencer, coupez le courant électrique pour prévenir tout risque de décharge électrique.</p>
-----------------------------------------------------------------------------------	----------------------------------------------------------------------------------------------------------------------------------

5.1. Installer le système de rappel des câbles

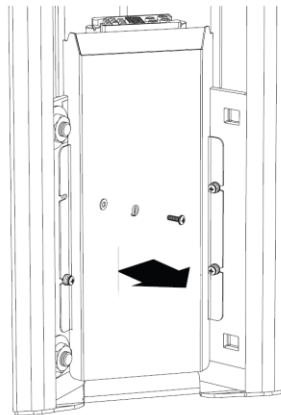
1. Installez tout d'abord le piédestal sur le sol. Consultez le *Guide d'installation SmartTWO^{MC}* selon les besoins. Ne connectez aucun câble ni borne de recharge; il est recommandé d'installer le système de rappel des câbles au préalable.
2. Au moment de déballer le système de rappel des câbles, veillez à retirer la vis de sécurité utilisée pour bloquer le contrepoids pendant le transport.



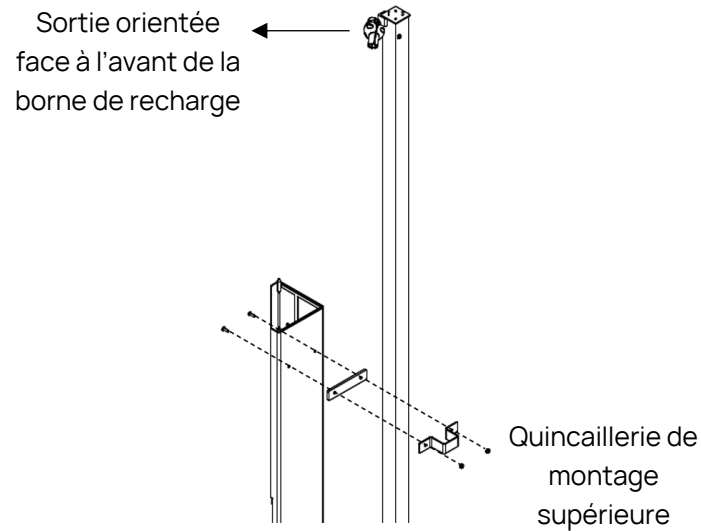
- Repérez un des deux côtés arrière du piédestal sur lequel le système des câbles sera installé. Le système de rappel des câbles peut être installé sur l'un ou l'autre côté en utilisant les trous déjà percés et filetés.



- Retirez le couvercle de bloc avant du piédestal en dévissant les quatre vis.

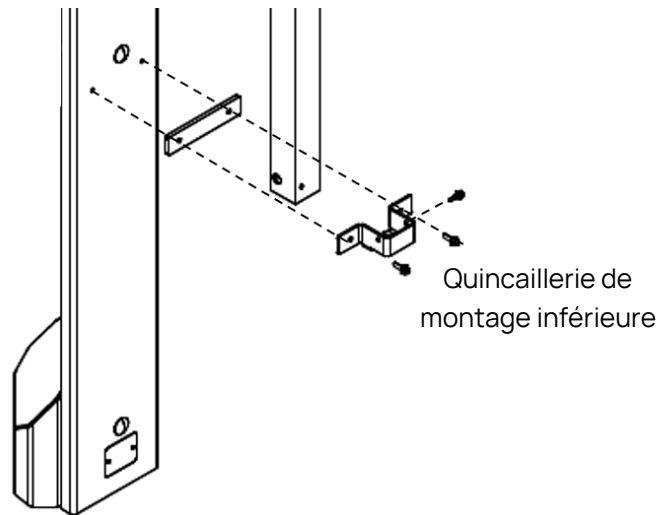


5. Retirer les écrous (4), les rondelles (4) et les boulons (4) de la face arrière identifiée à l'étape 3. Installez la cale d'espacement rectangulaire sur les trous de montage supérieur, sur le piédestal. Mettez l'extrusion en position, puis installez le support de montage de l'extrusion sur l'extrusion. Assemblez les pièces sans les serrer en utilisant des vis Phillips à tête plate de ¼-20 et des écrous de blocage en nylon. L'extrusion du système de rappel des câbles est maintenue en place et peut bouger librement pour permettre l'installation de la quincaillerie de montage inférieure.

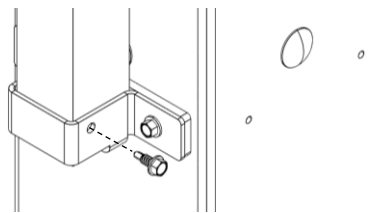


RECOMMANDATION : Pour positionner l'extrusion, assurez-vous que le système de rappel des câbles est orienté vers l'avant de la borne de recharge/du piédestal.

6. Installez la cale d'espacement rectangulaire sur les trous de montage inférieurs, sur le piédestal. Installez le support de montage de l'extrusion sur l'extrusion. Assemblez les pièces dans les trous filetés en utilisant les vis à tête hexagonale à bride striée de 1/4-20.



7. Insérez les vis auto-perceuses à tête hexagonale de 1/4 po de Ø sur le côté du système de rappel des câbles.



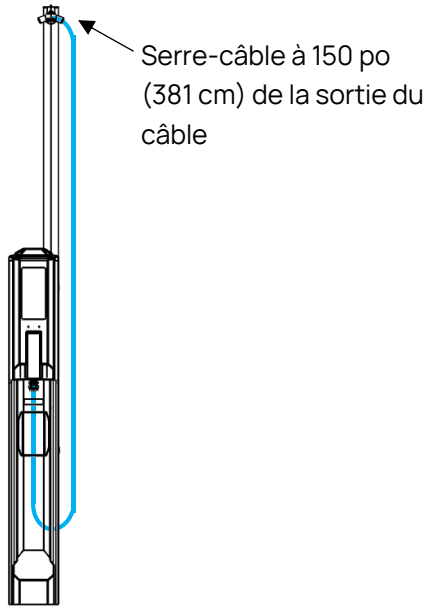
8. Bloquez les supports supérieur et inférieur en serrant les vis.

5.2. Positionner le serre-câble

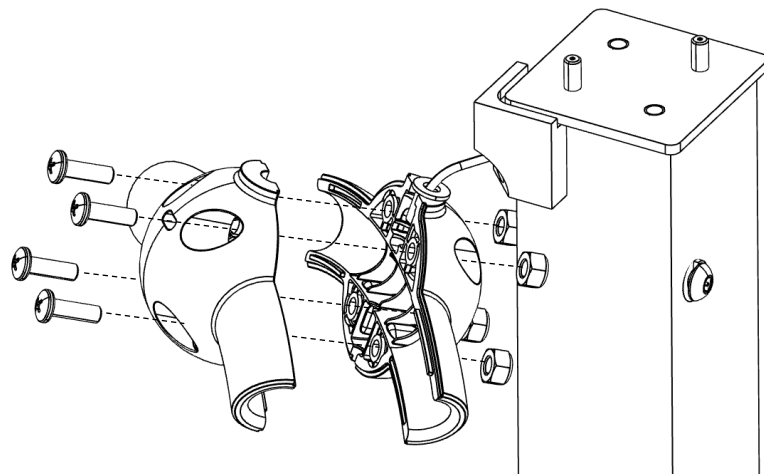
Une fois la borne installée, positionnez le serre-câble.

1. Installez le serre-câble à 150 po (381 cm) de la sortie du câble.

RECOMMANDATION : La section de câble située entre le serre-câble et le connecteur de recharge ne doit pas toucher le sol lorsque le système de rappel des câbles est entièrement rétracté.



2. Tirez sur le câble du système de rappel des câbles pour tenir le serre-câble dans votre main.
3. Retirez les quatre vis Phillips du serre-câble.



4. Faites passer le câble dans le serre-câble. Essayez de le positionner à 150 po (381 cm) de la sortie du câble.
5. Réinsérez les vis dans le serre-câble et vissez-les (3,5 N-m, 31 lb-po) pour bien loger le câble dans le serre-câble.

6. Laissez le câble se rétracter tout seul. Vérifiez l'espacement entre le câble de la borne de recharge et le sol.
7. Enroulez le surplus de câble sur le support de câble de la borne de recharge.
8. Complétez l'installation de la borne de recharge SmartTWO. Consultez le *Guide d'installation SmartTWO^{MC}*

6. Droits d'auteur et fiabilité des informations

Nom du document : FLO_SmartTWO_Cable Management System Installation
Guide_V.2.0.1_2024-08-08_CA_FR
Identifiant du document : PRFM0120

© 2022-2024 Services FLO inc. tous droits réservés. FLO, le logo FLO, LEAD THE WAY, et TRACEZ LA VOIE sont des marques de commerce de Services FLO inc. ADDÉNERGIE est une marque de commerce de AddÉnergie Technologies Inc. utilisée sous licence par Services FLO inc.

Ce document est fourni comme un guide d'instructions générales. Toutes les photos sont présentées à des fins d'illustration uniquement. Les stations réelles peuvent varier en taille ou en raison d'améliorations apportées au produit, auquel cas des étapes supplémentaires peuvent être nécessaires. AddÉnergie Technologies Inc. et ses filiales ("AddÉnergie") se réservent le droit de modifier ce document ainsi que toute offre et spécification de produit à tout moment sans préavis et AddÉnergie ne garantit pas que cette version du document est à jour. Il est de votre responsabilité de vous conformer à toutes les lois applicables, y compris celles relatives à l'accessibilité et au zonage, et de faire preuve de diligence raisonnable lors de l'installation ou de l'utilisation de ce produit. Une installation ou une utilisation négligente peut entraîner des blessures ou des dommages au produit. Dans toute la mesure permise par les lois applicables, AddÉnergie décline toute responsabilité en cas de blessures ou de dommages matériels résultant de l'installation ou de l'utilisation de ce produit.



En savoir plus

info@flo.com

1 (855) 543-8356

flo.com

Bureau de l'Est : 2800, rue Louis-Lumière, bureau 100, Québec (QC), CANADA - G1P 0A4

Bureau régional : 74 Ouest du Canada : #501 - 4190 Lougheed Highway, Burnaby, BC, CANADA - V5C 6A8

Bureau des É.-U. : Bureau des É.-U. : 1270 Pacific Dr, Auburn Hills, MI, United States - 48326